

ミアソレ フレックスシリーズ-02N

CIGS フレキシブルモジュール: フレキシブルフォームファクターの最高変換効率

重要な特長

- ▶ フレキシブルフォームファクターで量産品として変換効率の世界記録
- ▶ 設置重量が 2.9kg/m^2 ($<0.6\text{lb/sqft}$) 未満と軽い
- ▶ 穿孔、バラスト、架台が不要
- ▶ 強風荷重や地震の危険性が高いエリアにも適用可能
- ▶ バイパスダイオードにより PV システムの弱光ロスが低減
- ▶ 多くの実験済み屋根面に直接接合可能

信頼性と安全性

IEC 61646 及び IEC 61730 (TUV)

UL 1703

JPEA- A Class

保証

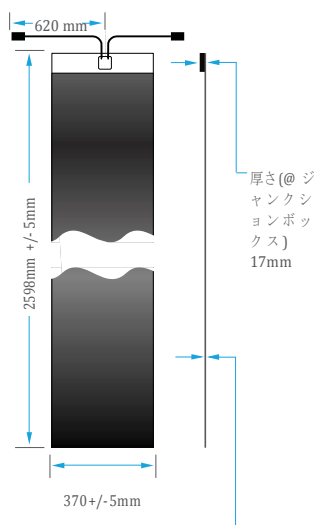
製造上の欠陥については 5 年 (製品保証)

電力ロスについては 10/25 年 (出力保証)
※10 年間 90%、25 年間 80%



ミアソレ フレックスシリーズ

フレックス-02N シリーズ CIGS モジュール



粘着剤有りの厚さ 2.5mm
(0.1in)
粘着剤無し厚さ 1.5mm
(0.06in)

STC¹での電気性能

			フレックス-02 115N	フレックス-02 120N	フレックス-02 125N	フレックス-02 130N
公称出力	P_{MPP}	[W]	115	120	125	130
開口面変換効率	η	[%]	15.0%	15.7%	16.4%	17.0%
発電出力許容差		[W]	+5/-0	+5/-0	+5/-0	+5/-0
最大出力電圧	V_{MPP}	[V]	29.7	30.5	31.3	32.0
最大出力電流	I_{MPP}	[A]	3.87	3.93	4.00	4.06
開放電圧	V_{OC}	[V]	37.6	38.1	38.6	39.1
短絡電流	I_{SC}	[A]	4.52	4.53	4.55	4.57
最大シリーズヒューズ定格		[A]	10			

¹標準試験条件 (STC): 1000 W/m², 25°C セル温度, AM 1.5 スペクトラム

温度特性

NOCT	[°C]	48
P_{MPP} の温度係数	[% /°C]	-0.38
V_{OC} の温度係数	[% /°C]	-0.28
I_{SC} の温度係数	[% /°C]	0.008

物理的仕様と機械的仕様

長さ	2598 mm (102.3 in)
幅	370 mm (14.6 in)
厚さ、ジャンクションボックス*での最大、モジュール	17 mm (0.7 in), 2.5 mm (.1 in)
質量(粘着剤無しモジュール)	2.0 kg (4.3 lb)
質量 (粘着剤有りのモジュール)	2.7 kg (5.9 lb)
単位面積当たり質量 (粘着剤無しモジュール)	2.0 kg/m ² (0.4 lb/ft ²)
単位面積当たり質量 (粘着剤有りのモジュール)	2.9 kg/m ² (0.6 lb/ft ²)
ジャンクションボックスの種類	IP68
ケーブル接続	アンフェノール H4
セルのタイプ	銅・インジウム・ガリウム・セレン (CIGS)
保証**	製造上の欠陥 5 年、出力 10/25 年
認証	UL 1703, IEC 61646, IEC 61730, JPEA

*粘着剤有りのモジュールの残りについては、2.5 mm (0.1 in)

*粘着剤無しモジュールの残りについては、1.5 mm (0.06 in)

**詳細については完全版の保証書を参照して下さい。



2590 Walsh Avenue, Santa Clara, California 95051, USA
1.408.919.5700 sales@miasole.com www.miasole.com

ミアソレ社とミアソレ社のロゴは登録商標です。

© Jan 2015 MiaSolé. 不許複製

本データシートに記載された仕様は予告なく変更することがあります。
一般公開についてはミアソレ社が承認済みです。

990-187776-00_1