

MiaSolé (ミアソレ)

カスタマー・ケーススタディ

クリアワールド社の先端的ソーラーLED ライトと マイクログリッドソリューション

カスタマープロフィール

ルイジアナ州ハラハンに本社を置くクリアワールド社は、最もクリーンで最も豊富な再生可能エネルギー源であるソーラーエネルギー対応のハーネスを通じて、資源を保護し、可動部分が不要で実質メンテナンスフリーの屋外用ライトを供給するという大胆な目標を持っています。この目標を実現するには、十分な発電と既存照明用ポールへの容易な据付が可能で、新設ポールでも良好に作動し、見た目の美しさに加えて環境での性能も申し分ないソーラーパネルを考案することにチャレンジしなければなりません。

ミアソレ社のソリューション

ミアソレ社の柔軟かつパワフルな軽量型 FLEX モジュールは、このアプリケーションに理想的な装置でした。照明用ポール周囲に屈折可能なパネルラップを巻き付けることで、通常のソーラー対応街灯パネルにある長方形の「翼」部分を廃止しました。このフレキシブルパネルは閉じることがなく、しかも道路面から約 3.6 メートル高いところに設置されるため破壊行為や盗難の被害件数が減っています。見栄えの悪いソーラーパネル用支持装置も使用しないため、街灯の美観も保たれています。

クリアワールド社のライトはハリケーンや洪水にも耐え得るものです。FLEX パネルが照明用ポールに非常に良く適合するため、耐風能力が向上しています。従来の長方形パネル付きのソーラーライトは 70 から 90 mph の風力に耐えるものでしたが、ミアソレ社のフレキシブルパネルを使用したライトは 150+ mph の耐風能力があります。動力源が 3.6 メートルの高さにあるため、洪水からの保護も可能です。更に、ミアソレ社の FLEX パネルの持つ曲線設計により温度の高い日には更に良く機能します。曲線軸を通じて一日中太陽光の吸収が可能で、パネル表面に汚れや草葉、鳥糞などが堆積しても吸光が妨げられません。

ミアソレ社の FLEX パネルは、今日市販されているなかでも定格効率 15.5%の最大効率を持つ薄膜かつ軽量なフレキシブルパネルで、最大発電能力を実現しています。ミアソレ社製パネルによる発電量はクリアワールド社の LED 式街灯の 8 日間分のバックアップバッテリーとして十分なものです。このことは過酷な天候の際でもライトが点灯することを意味しています。



MiaSolé (ミアソレ)

カスタマー・ケーススタディ

：ソーラー対応 LED 式ライトとマイクログリッドソリューション

実績

クリアワールド社はミアソレ社のパネルを彼らのライトソリューションにとって理想的な装置と考えています。このパネルの持つ柔軟性、軽量性、発電能力により、クリアワールド社は送電系統に接続せず、遠隔装置での使用が可能で、なおかつ停電の影響を受けない自己完結型のソーラー動力照明装置を作ることができました。クリアワールド社のライトソリューションは、道路、歩道、アパート、コンドミニアム複合施設、会社や工場などの駐車場、小売業などの駐車場、大学キャンパス、政府機関、軍事施設などです。またクリアワールド社のソリューションは、夜空のイルミネーションと光害の低減に関する国際ダークスカイ協会 (IDA) 規定への遵守を保持しつつ、セキュリティ向上のためのクリアホワイトカラーのライトも実現しています。

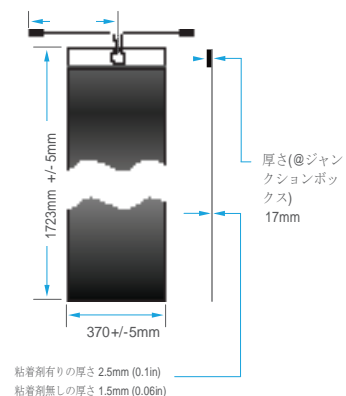
ミアソレ社のおかげで、クリアワールド社は従来の白色街灯よりも設置費用や維持費の安価なソリューションを提供できています。このソリューションは実質メンテナンスフリーで、電気代もいらず、ランプも長寿命です。



クリアワールド社製ライトの利点

- 1 ソーラーLED ライト**
環境に優しく、しかも地方自治体にとって稼働コストを抑えた究極の照明装置です。
- 2 グリッドオフで稼働**
クリアワールド社のソリューションは送電系統に接続せず稼働させることができるため、停電の際も住民を暗闇に置き去りにしません。
- 3 いたずら防止機構**
ソーラー部分はポールの高い場所に設置されるため、危害を与えようとする人間の手が届きません。
- 4 洪水やハリケーンにも耐えます**
円筒形設計により 150mph の耐風が実現。全部品が照明用ポール上部に設置されているためハリケーンや洪水にも耐えます。
- 5 二酸化炭素排出量を削減**
クリアワールド社は従来の電柱の二酸化炭素排出量を削減します。
- 6 ダークスカイの遵守**
クリアワールド社の技術は夜空のイルミネーションと光害に関する国際ダークスカイ協会(IDA)の規定を遵守しています。

薄型で柔軟かつ軽量な
ミアソレ社製パネルは
強風、破壊行為、地震に対し
て優れた耐性を持ちます。



2590 Walsh Avenue, Santa Clara, California
95051, USA 1.408.919.5700 sales@miasole.com
www.miasole.com

© 2015 MiaSolé. MiaSolé とミアソレ社のロゴは登録商標です。
本データシートに記載された仕様は予告なく変更することがあります。
一般公開についてはミアソレ社が承認済みです。
906-18892-00.1