

MiaSolé (ミアソレ)

カスタマー・ケーススタディ

3M コーポレーション

カスタマープロフィール

3M は、環境管理とカスタマーの声を重視したイノベーションへのコミットメントにおいて、長い間リーダーの地位にあります。このコミットメントこそが 3M が薄膜ソーラー市場の主導的地位にあるミアソレ社と連携する理由となっています。3M はミアソレ社の FLEX モジュールにとって欠くことのできないバリア膜メーカーであり、彼らの製品の最終結果をミズーリ州コロンビアにある彼らの自社ビルの一つに使用することによって非常に興奮していました。

3M はこの既存施設にソーラーを設置することに対して、いくつか懸念を持っていました。建物は約 40 年前に建設されたもので、従来のラックとパネルによるソーラーシステムの重量を支持するようには設計されていませんでした。また、ミズーリ州のトルネードの発生に備えてソーラーシステムがどの程度に風に耐え得るかという問題もありました。そして最後の検討事項が屋根への穿孔です。これにより施設の屋根に漏れが生じ、最終的には建物内にある高価な設備にも損害を与える可能性があります。

ミアソレ社のソリューション

軽量なミアソレ社の FLEX モジュールは、この施設にとって完璧なソリューションでした。ラック不要の軽量パネルには高価な改造を必要とすることがなく、建物はソーラーシステムと毎年のミズーリ州の雪荷重のどちらも支持することができました。ミアソレ社の FLEX パネルは屋根に直接貼付けるので機械的装置は使用しません。これにより優れた耐風性能と漏れのリスク低減、その両方を実現し、建物内の貴重な設備を保護しています。

ミアソレ社のパネルは記録的な速さで設置されました。新しい設置業者チームを訓練する必要があったにもかかわらず、全部で 10KW のソリューションを約 2 時間で取り付けました。従来の硬いガラスを使用したパネルラックシステムの場合、その複雑さやサイズ、部品点数の多さから設置にはもう 30 から 40%長い時間が必要になります。



MiaSolé (ミアソレ)

カスタマー・ケーススタディ：3M コーポレーション

実績

3M のコロンビアプラントのマネージャーである Bill Moore 氏は以下のようにコメントしています。「ミアソレ社は我社のパートナーとして、我々がソーラーエネルギーの足跡を残すための支援をしてくれています。我々が古い屋根部分にどうソーラーレイを設置し、またどう適格な設置業者を識別するのかについて判断する際には、彼らの専門知識が手助けをしてくれました。装置はうまく稼働しておりメンテナンスも実質要らず、日々発電しています」。システム稼働開始以来、風による損傷や屋根の漏れによる問題の報告はありません。

何よりもまず、自社ビル用に再生可能エネルギー発電を行うのにミアソレ社の FLEX パネルを使用したことは、3M に自社製品を披露する機会を与えました。また同時に環境への排出削減目標を劇的に到達する後押しもしました。「ミアソレ社のソーラーエネルギープロジェクトは環境に優しい努力であり、3M のコロンビアにいる我社全員にとっての誇りであり、また持続的成長に対する 3M のコミットメントを更に実証するものとして我々とコミュニティをつなぐものです。」と同氏は加えて述べています。3M は建物の完全性を損なうことなく企業の持続的成長という約束を履行するとともに、世界をよりグリーンな場所へと変えることができるのです。

ミアソレ社の利点

ラック不要で経費を節約

	c-SI (\$/W)	ミアソレ社 軽量 CIGS (\$/W)
モジュール設置用設備	\$0.12	\$0.01
モジュール設置人件費	\$0.15	\$0.09
電気系ハードウェア	\$0.31	\$0.32
電気系人件費	\$0.16	\$0.12
インバーター	\$0.21	\$0.21
設計&技術管理	\$0.15	\$0.15
出荷 & 稼働	\$0.17	\$0.17
メンテナンス		
	\$1.06	\$.86

コストデータはミアソレ社提供による

設置は簡単な 4 ステップ

1 屋根を準備する



2 パネルを調整する



3 剥離膜を剥がす

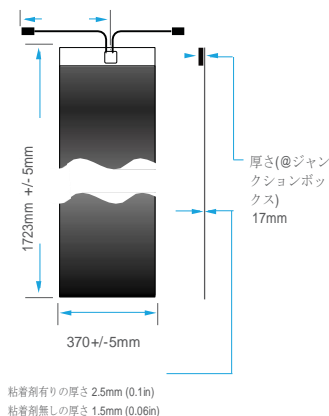


4 ローラーを使ってしっかり貼り付ける



薄型軽量パネル

薄型で柔軟かつ軽量なミアソレ社製パネルは強風、破壊行為、地震に対して優れた耐性を持ちます。



2590 Walsh Avenue, Santa Clara, California 95051, USA
1.408.919.5700 sales@miasole.com www.miasole.com

©2015 3M Company. 3M は登録商標です。 再生可能エネルギー。
© 2015 MiaSolé. MiaSolé とミアソレ社のロゴは登録商標です。
本データシートに記載された仕様は予告なく変更することがあります。
一般公開についてはミアソレ社が承認済みです。
品番 CAS-101